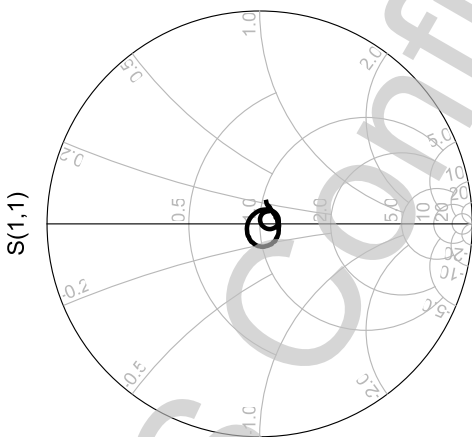
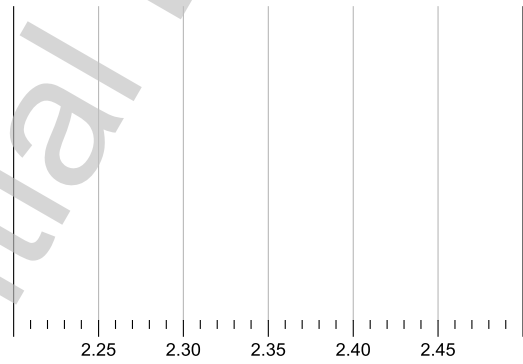
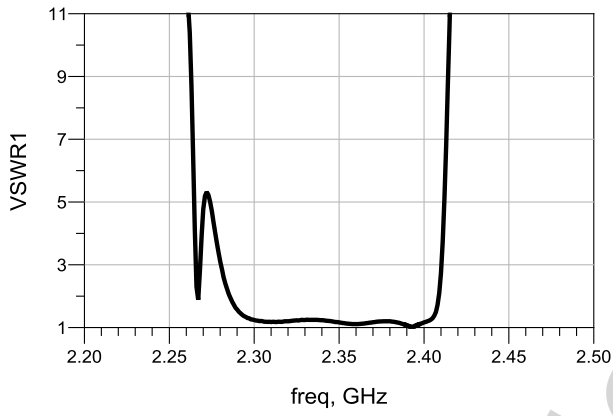
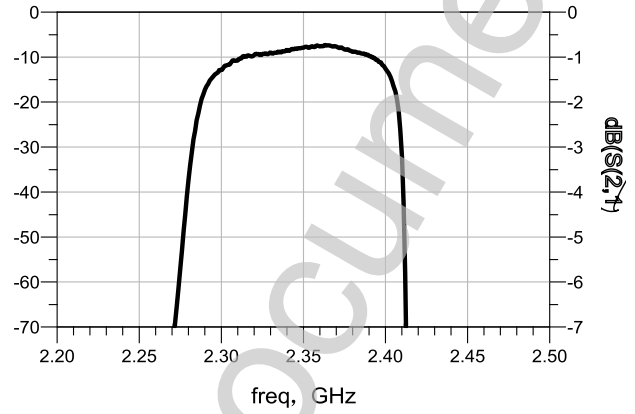
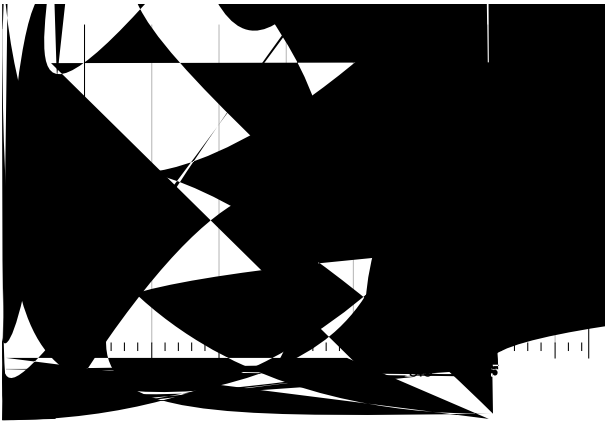


M -	E
0	H
3	N
1+4	F

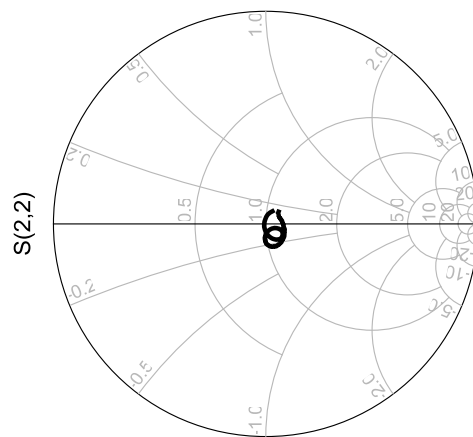


	12//	13//	LG (0-/	1-/	A
	12//	13//	LG (/-3	0-/	A
	12//	13//	LG (0-1	0-4	
	12//	13//	LG (0-1	0-4	
0/	0463	LG			,12	,24	A
0463	0466	LG			,12	,14	A
0466	057/	LG			,11	,14	A
0734	077/	LG			,11	,13	A
100/	106/	LG			,15	,2/	A
1310	1332	LG	/4+07LG ,A (,14	,44	A
1310	1332	LG	/4+07LG ,A + 14 74 B(,3/	,5/	A
1315	1337	LG	/5+07LG ,A (,44	,5/	A
1320	1372	LG	/6,02+07LG ,A (,3/	,4/	A
35//	37//	LG	2 2 2		,34	2 ,37	A
58//	61//	LG	2 2 2		2 ,20	22 21	A
EH	2(12//	13//	LG (2/	A

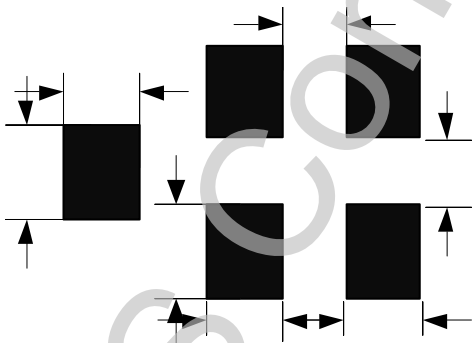
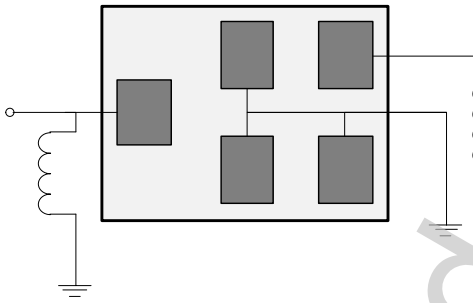
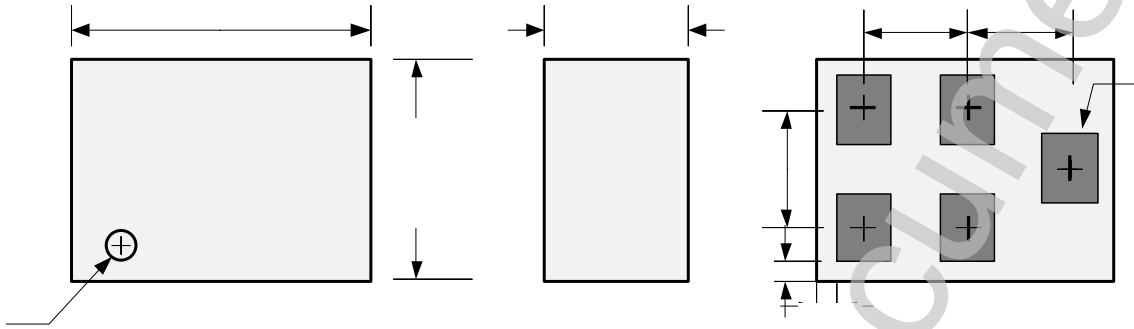
0(4 , 14 B-
 1(4 ,1/ 74 B-
 2(44// 44 B -

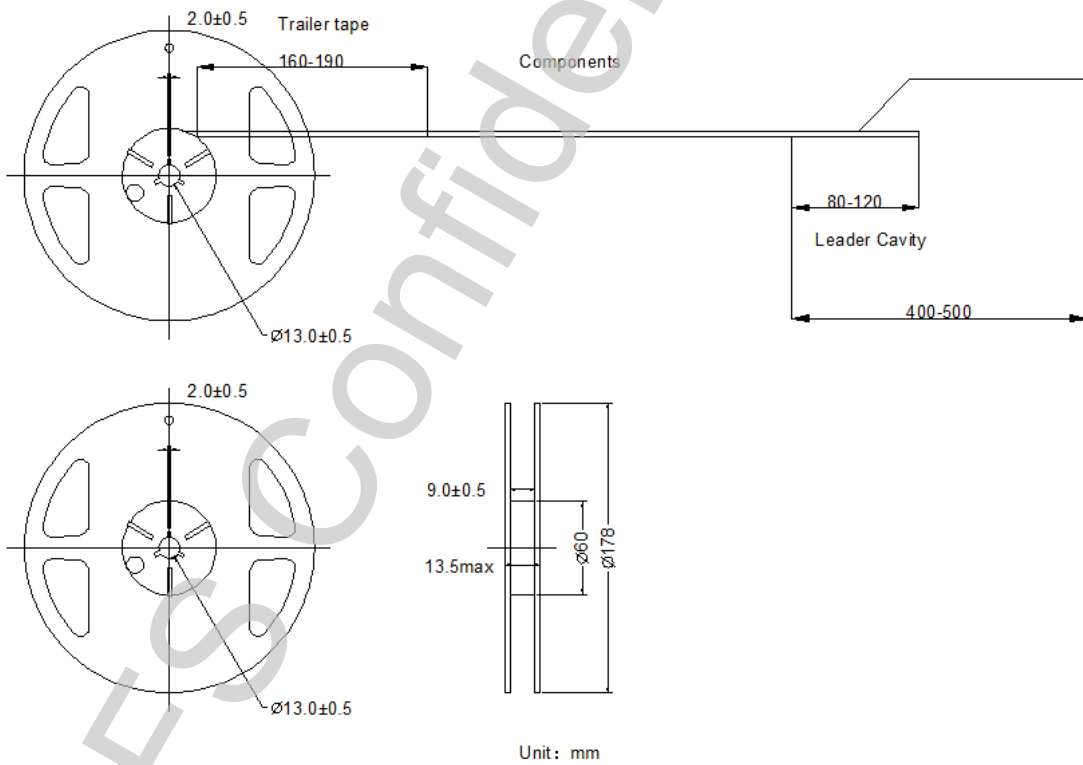
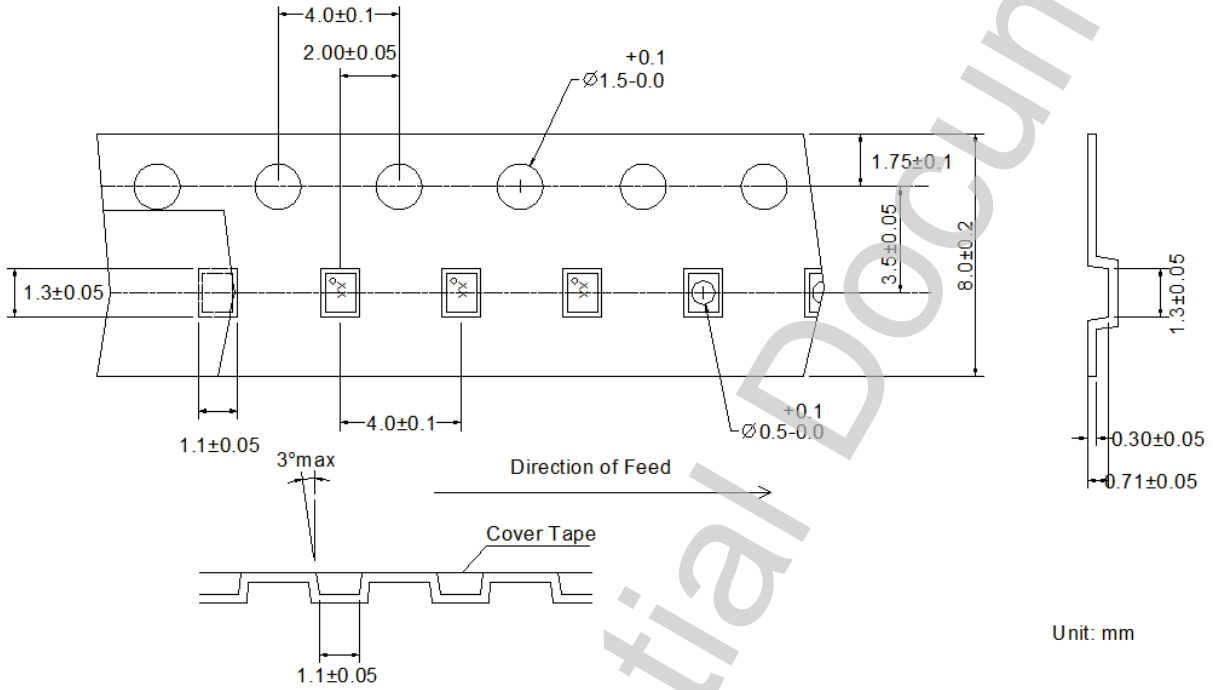


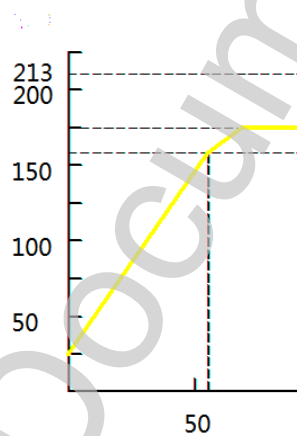
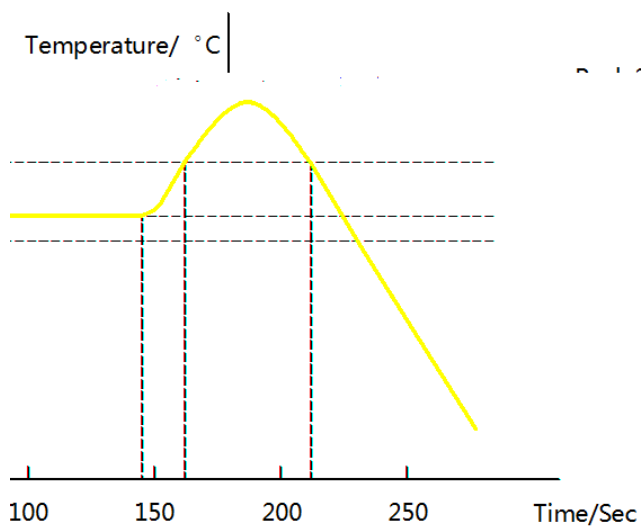
freq (2.300GHz to 2.400GHz)



freq (2.300GHz to 2.400GHz)







M	B
E 1202D	4/// 6

2 2

2

22 2
2

2 2

2

E + 9 _____ -

4 -

+